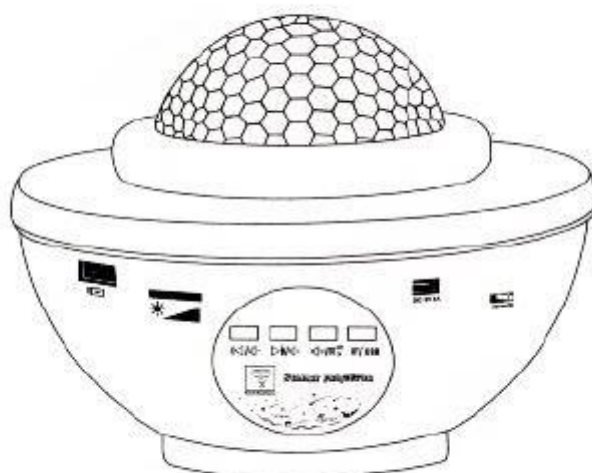


PROJEKTOR GWIAZD Z GŁOŚNIKIEM BLUETOOTH

BH59310, BH59311

BASS
POLSKA
HOME LINE



Instrukcja obsługi

Tłumaczenie instrukcji oryginalnej

PRZED UŻYCIEM ZAPOZNAJ SIĘ Z INSTRUKCJĄ



SPIS TREŚCI

I. GWARANCJA I SERWIS	2
II. PRZEZNACZENIE	5
III. DANE TECHNICZNE.....	5
IV. OPIS ELEMENTÓW PROJEKTORA I PILOTA.....	6
V. OCHRONA ŚRODOWISKA	8
VI. DEKLARACJA ZGODNOŚCI	9

Dziękujemy za wybranie naszego produktu. Przed użyciem należy dokładnie zapoznać się z instrukcją związaną z obsługą i warunkami bezpieczeństwa. Zachowaj instrukcję do późniejszego wglądu.

Instrukcja została przetłumaczona z fabrycznej wersji instrukcji dostarczonej przez producenta w języku angielskim.

Dołączono:

Deklarację zgodności wystawioną przez producenta BASS S.C

Urządzenie oznaczone znakiem towarowym BASS POLSKA HOME LINE

Urządzenie oznaczone znakiem handlowym BH59310, BH59311

I. GWARANCJA I SERWIS

Punkt Serwisowy Producenta BASS S.C.

Al. Krakowska 60

Mroków 05-552

www.bass.pl

e-mail: serwis@bass.pl

Uprzejmie prosimy o wypełnienie zgłoszenia reklamacyjnego na stronie

www.serwis.bass.pl

REGULAMIN GWARANCJI

Gwarant gwarantuje Nabywcy poprawne działanie produktu, pod warunkiem użytkowania go zgodnie z przeznaczeniem oraz zasadami określonymi w instrukcji obsługi dołączonej do urządzenia.

Okres gwarancji wynosi 12 miesięcy od daty sprzedaży. Okres rękojmi wynosi 24 miesiące od daty sprzedaży. Wady ujawnione w tym terminie będą usuwane bezpłatnie.

Gwarant odpowiada przed Nabywcą wyłącznie za wady fizyczne, powstałe z przyczyn tkwiących w sprzedanym produkcie. Gwarancją nie są objęte wady powstałe z innych przyczyn, a szczególnie w wyniku:

- ✓ nieprawidłowego użytkowania lub zastosowania,
- ✓ nieprawidłowego doboru produktu do warunków istniejących w miejscu montażu,
- ✓ nieprawidłowego montażu, konserwacji, magazynowania i transportu produktu,
- ✓ uszkodzeń mechanicznych, chemicznych, termicznych lub celowego uszkodzenia produktu i wywołanie nim wady,
- ✓ uszkodzeń produktu powstałych w wyniku stosowania nieoryginalnych lub niezgodnych z zaleceniami producenta materiałów,
- ✓ uszkodzeń wynikłych ze zdarzeń losowych, czynników noszących znamiona siły wyższej (pożar, powódź, wyładowania atmosferyczne itp.),
- ✓ wadliwego działania urządzeń mających wpływ na działanie produktu.

Gwarancja nie obejmuje części podlegających normalnemu zużyciu oraz części i materiałów eksploatacyjnych. Gwarancja nie obejmuje produktu, którego na podstawie przedłożonych dokumentów i cech znamionowych produktu nie można zidentyfikować jako produktu zakupionego u Gwaranta.

Ponadto Nabywca traci uprawnienia z tytułu gwarancji na produkty w przypadku stwierdzenia:

- ✓ jakiegokolwiek modyfikacji produktu,
- ✓ ingerencji osób nieuprawnionych,
- ✓ jakichkolwiek prób napraw dokonywanych przez osoby nieuprawnione,
- ✓ nieprzestrzegania obowiązków dokonywania okresowych przeglądów, jeśli są one wymagane.

Podstawą przyjęcia reklamacji do rozpatrzenia jest spełnienie łącznie następujących warunków:

- ✓ Zgłoszenia reklamacji przez Nabywcę poprzez wiadomość e-mail, kontakt telefoniczny, wizytę w siedzibie producenta lub wypełnienie formularza reklamacyjnego na stronie www.serwis.bass.pl. Choć forma złożenia reklamacji zależy jedynie od preferencji

Konsumenta, uprzejmie prosimy o wypełnianie formularza reklamacyjnego w celu ułatwienia i przyspieszenia naszej pracy.

- ✓ Okazania dowodu zakupu np. kopii faktury, paragonu zakupu reklamowanego produktu lub wyciągu z karty.
- ✓ Dostarczenia osobistego lub za pośrednictwem przewoźnika (spedytora) reklamowanego produktu do siedziby Gwaranta.

Produkt wysyłany do serwisu winien być dostarczony w oryginalnym opakowaniu. W przypadku braku opakowania oryginalnego bądź jakiegokolwiek innego opakowania ochronnego i braku odpowiedniego zabezpieczenia produktu do transportu przez Nabywcę, Gwarant nie ponosi odpowiedzialności za uszkodzenia w trakcie transportu. Uprzejmie prosimy o doręczanie reklamowanego produktu w stanie czystym.

W przypadku nieuznania reklamacji reklamowany produkt będzie zwrócony reklamującemu na jego pisemne żądanie pod warunkiem uprzedniego pokrycia kosztów przesyłki przez nabywcę.

Nieodebrany towar po okresie 60 dni będzie utylizowany.

UWAGI KOŃCOWE

1. Naprawy i konserwacje urządzeń elektrycznych mogą być wykonywane tylko przez przeszkolonych specjalistów.
2. Pierwsza pomoc przy porażeniu prądem elektrycznym:
 - ✓ uwolnić człowieka spod napięcia
 - ✓ czynność uwalniania wykonywać ostrożnie, aby nie zostać również porażonym
 - ✓ natychmiast pozbawić instalację elektryczną napięcia przez wykręcenie bezpieczników lub przecięcie przewodu pod napięciem szypcami z izolowaną rękociością (czynności te wykonywać ręką izolowaną, stojąc na płycie izolującej – guma, szkło, sucha deska)
 - ✓ po uwolnieniu pracownika sprawdzić, czy daje oznaki życia
 - ✓ osobom silnie porażonym i nie oddychającym przywrócić oddech, stosując sztuczne oddychanie i masaż serca, tak długo aż osoba porażona odzyska przytomność lub do przyjazdu karetki
 - ✓ w przypadku stwierdzenia oparzenia założyć na ranę suchy, jałowy opatrunek
 - ✓ w każdym przypadku chory musi być hospitalizowany (według zasad BHP)

SERWIS

Naprawa urządzenia powinna być dokonana jedynie przez wykwalifikowany personel przy użyciu kompatybilnych części zamiennych. Zapewni to na bezpieczną i wydajną pracę urządzenia.

II. PRZEZNACZENIE

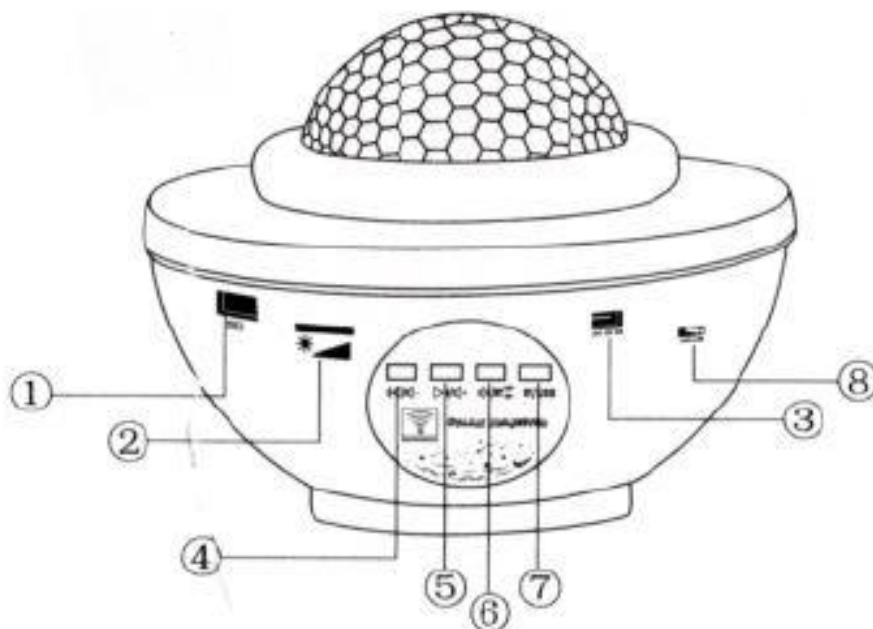
Projektor gwiazd jest wspaniałą alternatywą dla zwykłej lampki nocnej. Wyświetlane gwiazdy ozdobią pomieszczenie i stworzą niezapomnianą atmosferę. Projektor został wyposażony w aż 21 trybów oświetlenia oraz cztery kolory (niebieski, czerwony, zielony, biały). Wbudowany głośnik Bluetooth umożliwia odtwarzanie ulubionej muzyki. Projektor gwiazd z głośnikiem jest doskonałym uzupełnieniem dziecięcych imprez.

W ZESTAWIE:

- ✓ Projektor gwiazd z głośnikiem.
- ✓ Pilot.
- ✓ Przewód USB.

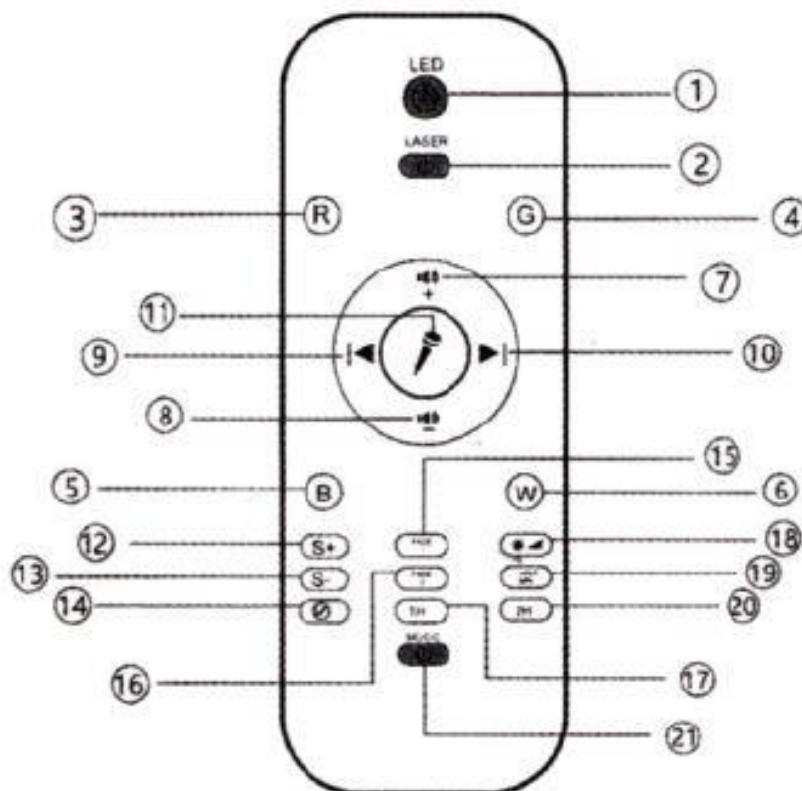
III. DANE TECHNICZNE

Model	BH59310, BH59311
Moc diod LED	2 x 8 W
Zielony laser	< 1 MW
Moc	USB DC 5 V / 2000 mA
Temperatura pracy	-10°C ~ 40° C (14° F ~ 104° F)
Wymiary projekcji	15 – 50 m ²
Wymiary produktu	∅ 123 x 164 mm
Czytnik pamięci kart USB	TAK
Ilość efektów świetlnych	21
Kolory	BH59310 BIAŁY BH59311 CZARNY

IV. OPIS ELEMENTÓW PROJEKTORA I PILOTA**OPIS ELEMENTÓW PROJEKTORA**

1. Wejście USB.
2. I. Regulacja jasności w trybie fal oceanicznych (3 poziomy jasności).
II. Naciśnij krótko, aby włączyć / wyłączyć diody LED. Naciśnij i przytrzymaj, aby włączyć / wyłączyć laser.
3. Wejście DC 5 V / 2 A.
4. Naciśnij krótko, aby odtworzyć poprzednią piosenkę. Naciśnij i przytrzymaj, aby obniżyć głośność.
5. Naciśnij krótko, aby odtworzyć następną piosenkę. Naciśnij i przytrzymaj, aby zwiększyć głośność.
6. Naciśnij krótko, aby zastopować muzykę (PAUSE), naciśnij krótko ponownie, aby ją z powrotem włączyć (PLAY). Naciśnij i przytrzymaj, aby zmienić USB na Bluetooth.
7. Naciśnij krótko, aby przełączyć pomiędzy trybami USB / Bluetooth.
8. Przycisk POWER.

OPIS ELEMENTÓW PILOTA



1. Włącza / wyłącza tryb fal oceanicznych.
2. Włącza / wyłącza laser.
3. R – włącza i wyłącza światło czerwone.
4. G – włącza i wyłącza światło zielone.
5. B – włącza i wyłącza światło niebieskie.
6. W – włącza i wyłącza światło białe.
7. Zwiększa głośność.
8. Zmniejsza głośność.
9. Włącza poprzednią piosenkę.
10. Włącza następną piosenkę.
11. Włącza muzykę poprzez Bluetooth lub USB. Naciśnij „micro”, aby fale oceaniczne i gwiazdy zaczęły poruszać się w rytm muzyki.
12. Zwiększa prędkość fal oceanicznych: pauza – niska prędkość – średnia prędkość – wysoka prędkość.
13. Zmniejsza prędkość fal oceanicznych: wysoka prędkość – średnia prędkość – niska prędkość – pauza.
14. Naciśnij i przytrzymaj 3 sekundy, aby wyłączyć funkcję TIMING.

15. Naciśnij „FADE1”, aby fale oceaniczne zaczęły poruszać się w okręgu, w trybie jednokolorowym.
16. Naciśnij „FADE2”, aby fale oceaniczne zaczęły poruszać się w okręgu, w trybie dwukolorowym.
17. Włącza tryb TIMING, który po godzinie wyłączy projektor.
18. Zmienia jasność fal oceanicznych.
19. Zmienia tryb lasera STAŁY / STOPNIOWANY.
20. Włącza tryb TIMING, który po dwóch godzinach wyłączy projektor.
21. Włącza / wyłącza muzykę.

UWAGA! Domyślny tryb projektora trwa 4 godziny. Po upływie tego czasu projektor sam się wyłączy.

V. OCHRONA ŚRODOWISKA



Zakaz wyrzucania narzędzia wraz z innymi odpadami gospodarstwa domowego.

Nie wolno wyrzucać zużytego narzędzia z odpadami gospodarstwa domowego. Narzędzie należy zutylizować w przeznaczonym do tego zakładzie zajmującym się utylizacją i recyklingiem elektro-śmieci.

Elektrośmieci (czyli Zużyty Sprzęt Elektryczny i Elektroniczny) to popsute, od dawna nieużywane, już niepotrzebne urządzenia elektryczne i elektroniczne, działające kiedyś na prąd lub na baterie – zepsute komputery, zabawki i gadżety elektroniczne, stare pralki, lodówki, a także zużyte świetlówki. Klasyfikowane są one jako odpady niebezpieczne, ponieważ zawierają trujące substancje.

VI. DEKLARACJA ZGODNOŚCI**DEKLARACJA ZGODNOŚCI**

według ISO/IEC Guide 22 i EN 45014

Nazwa producenta: BASS S.C
Adres producenta: Al. Krakowska 60, Mroków 05-552

DEKLARUJEMY, ŻE PRODUKT JEST ZGODNY Z NORMAMI UNII EUROPEJSKIEJ

Nazwa produktu: Projektor gwiazd z głośnikiem Bluetooth
(oznaczone znakiem towarowym BASS POLSKA)

Model (oznaczenia handlowe): BH59310, BH59311

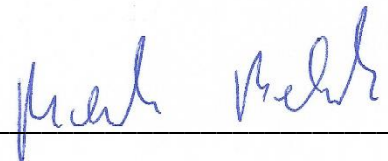
Deklaracja: Wyrób do którego odnosi się niniejsza deklaracja spełnia wymagania Dyrektyw WE:

2014/30/WE Dyrektywa kompatybilności elektromagnetycznej

Według norm:

EN 55015:2019	EN 61000-3-2:2019
EN 62493:2015	EN 61000-3-3:2013+A1:2019
EN 61547:2009	

Jednostka certyfikująca: Shenzhen SIT Testing Technology Co., Ltd.



Marek Belniak

02.02.2019

05-552 Mroków, Al. Krakowska 60