

# TTAB-PIX-15.6P

TABLETTE TACTILE ANDROID



PIXXARO

DIGITALISATION DES PARCOURS CLIENTS

## DESCRIPTION DU PRODUIT

**TABLETTE TACTILE SUR SYSTEME ANDROID** - Tablette informatique avec système d'exploitation Android. Ecran tactile 15.6pouces full HD, haut parleur, bluetooth, RAM 1Go, stockage 8Go, caméra, USB, SD. Sans batterie, sans pied.

## CARACTÉRISTIQUES TECHNIQUES

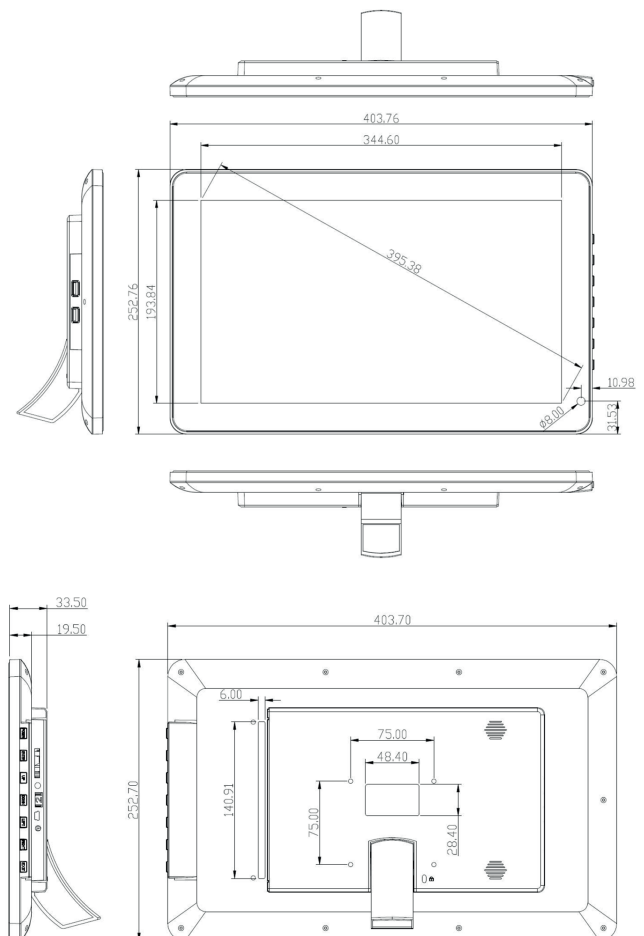
<b>Dimension :</b>	403.7 X 252.7 X 33.5 MM	<b>Pied :</b>	Non fourni
<b>Ecran :</b>	39cm 15.6pouces		
<b>Résolution :</b>	1920 x 1080px		
<b>Processeur :</b>	Cortex A9 4 coeurs		
<b>RAM :</b>	DDR3 1Go		
<b>Stockage :</b>	8Go		
<b>Camera :</b>	2MP		
<b>Alimentation :</b>	240V		



Avec son un écran tactile de taille moyenne et de résolution 1920 x 1080, cette tablette pop touch utilise également un processeur de type Quad core cortex A9 RK3188. Fonctionnant sous android 4.4.2 comme système d'exploitation, cette tablette dispose de 1 Go comme mémoire vive. Ses possibilités de stockage interne de 8 Go, sont extensibles à 32 Go en utilisant un Slot Micro SD. S'agissant de ses accessoires multimédias, son haut-parleur 2x3 W, son Bluetooth BT 3.0 et sa caméra avant 2 MP s'intègrent parfaitement dans la tablette pour lui assurer des fonctionnalités de pointe. Une tablette qui est compatible avec les réseaux wifi, 3G externe et Ethernet. Elle réunit assez d'atouts pour donner satisfaction lors de ses différentes utilisations.

Mémoire Extensible 32GB avec Slot SD  
Zone active: Luminosité: 250cdm2 Contraste: 1000  
LCD - Capacitif 10 points  
Port DC-IN : 1 Port RJ45 : 1  
3 Ports USB : 2.0 / 1 mini USB OTG  
Ethernet : 10M/100M Wifi : 802.11b/g/n  
Bluetooth BT3.0 3G externe (en Option)  
Caméra avant 2MP Hauts Parleurs : 2 X 3W  
DC 12 V , 3A Batterie : NON  
Carter matière : Plastique DOS VESA : 75 X 75  
Poids Net : 3kg Jack Audio 3.5mm  
Contenu MPEG-1,MPEG-2,MPEG-4,H.263,H.264,VC1,RV,etc

## SCHÉMA TECHNIQUE



Pixxaro est une marque de Festilight 8 rue des Vignes, 10410 VILLECHETIF, France

Tél : +33 (0)3 25 83 23 00 - Fax : +33 (0)3 25 83 23 04 - Mail : [contact@pixxaro.com](mailto:contact@pixxaro.com) - [www.pixxaro.com](http://www.pixxaro.com)

Tous droits réservés. Les dimensions et puissances de nos produits sont données à titre indicatif et peuvent subir des modifications. Visuels non contractuels. Toute reproduction par quelque procédé que ce soit, doit être préalablement autorisée par FESTILIGHT. Ne pas jeter sur la voie publique.